

BIOLOGÍA

Después de leer atentamente el examen, responda cinco preguntas cualesquiera a elegir entre las diez que se proponen.

TIEMPO Y CALIFICACIÓN: 90 minutos. Todas las preguntas se calificarán con un máximo de 2 puntos.

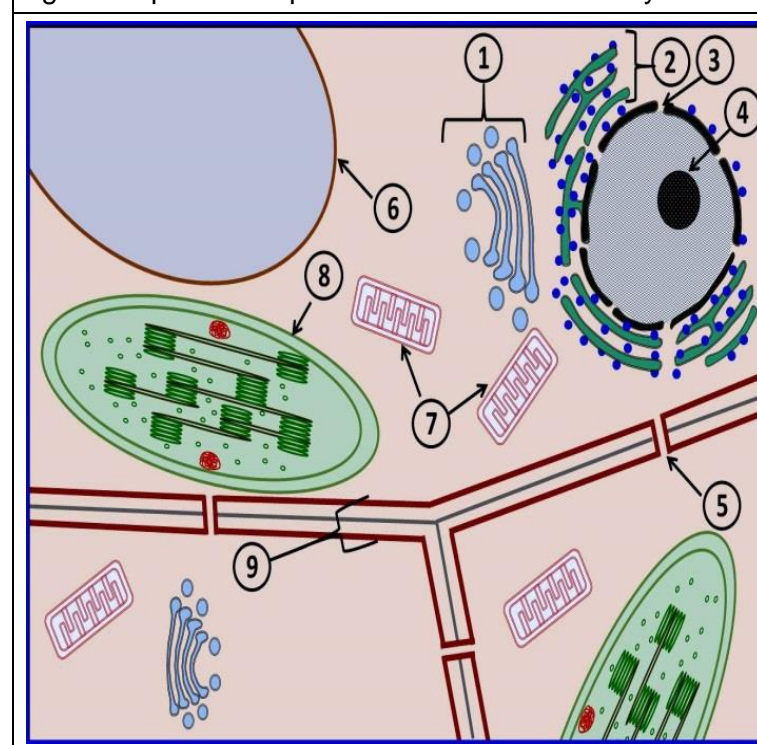
El estudiante deberá indicar la agrupación de preguntas que responderá. La selección de preguntas deberá realizarse conforme a las instrucciones planteadas, no siendo válido seleccionar preguntas que sumen más de 10 puntos, ni agrupaciones de preguntas que no coincidan con las indicadas, lo que puede conllevar la anulación de alguna pregunta que se salga de las instrucciones.

PREGUNTA 1. Marie Maynard Daly fue la primera mujer afro-americana en obtener un doctorado en Química en Estados Unidos por sus investigaciones sobre los efectos nocivos de las dietas ricas en lípidos. La figura representa ácidos grasos que pueden estar presentes en fosfolípidos de membranas celulares.

<p>1. $\text{CH}_3-(\text{CH}_2)_{13}-\text{CH}_2-\text{C}(=\text{O})\text{OH}$</p> <p>2. $\text{CH}_3-(\text{CH}_2)_{19}-\text{CH}_2-\text{C}(=\text{O})\text{OH}$</p> <p>3. $\text{CH}_3-(\text{CH}_2)_6-\text{CH}=\text{CH}-(\text{CH}_2)_5-\text{CH}_2-\text{C}(=\text{O})\text{OH}$</p> <p>4. $\text{CH}_3-\text{CH}_2-\text{CH}=\text{CH}-(\text{CH}_2)_8-\text{CH}=\text{CH}-\text{CH}_2-\text{C}(=\text{O})\text{OH}$</p> <p>5. $\text{CH}_3-\text{CH}=\text{CH}-(\text{CH}_2)_4-\text{CH}=\text{CH}-\text{C}(=\text{O})\text{OH}$</p>	<p>a. ¿Cuál o cuáles de estos ácidos grasos son poliinsaturados? (Calificación máxima 0,5 puntos)</p> <p>b. Las células de la piel son elementos estructurales con membranas plasmáticas resistentes, para lo que deben ser poco fluidas. ¿Cuál de los 5 lípidos aportaría a la membrana el menor grado de fluidez? Razona tu respuesta. (Calificación máxima 0,5 puntos)</p> <p>c. Los hepatocitos del hígado son células muy activas metabólicamente, para lo que requieren membranas plasmáticas muy fluidas. ¿Cuál de los 5 lípidos aportaría a la membrana el mayor grado de fluidez? Razona tu respuesta. (Calificación máxima 0,5 puntos)</p> <p>d. ¿Qué es un ácido graso esencial? (Calificación máxima 0,5 puntos)</p>
---	--

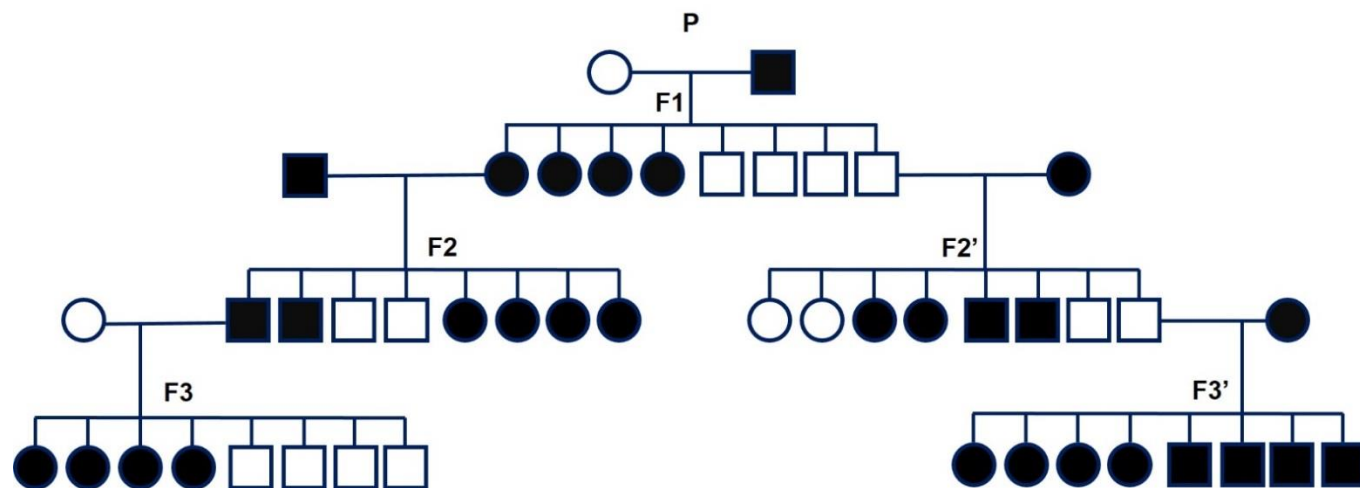
<p>PREGUNTA 2. Rosalind Elsie Franklin fue una científica británica cuyo trabajo fue clave para descubrir la estructura helicoidal del ADN. Aunque fue excluida del premio Nobel, que fue otorgado a tres científicos varones, Wilkins, Watson y Crick, su contribución es actualmente reconocida como esencial. Debido a la falta de reconocimiento que recibió en vida, murió cuando tenía 37 años, algunos la han definido como "la heroína agraviada del ADN". Sobre la base de la estructura del ADN, responde a las siguientes preguntas.</p>	<p>a. ¿Cómo se llaman los monómeros del ADN y cuáles son sus constituyentes? (Calificación máxima 0,5 puntos)</p> <p>b. Representa dos monómeros del ADN unidos mediante el enlace químico característico, especificando el nombre del enlace y la polaridad de la molécula. (Calificación máxima 0,5 puntos)</p> <p>c. Si en un tubo A tenemos ácido desoxirribonucleico y en un tubo B tenemos ácido ribonucleico y ambos los sometemos a hidrólisis de forma que se degradan a sus moléculas constituyentes, ¿habría alguna diferencia entre los dos tubos? (Calificación máxima 0,5 puntos)</p> <p>d. ¿Puede un ARN monocatenario presentar estructura secundaria? Justifica tu respuesta. (Calificación máxima 0,5 puntos)</p>
--	---

PREGUNTA 3. Lynn Margulis fue una científica estadounidense que postuló por primera vez la teoría de la endosimbiosis según la cual las mitocondrias provienen de antiguas bacterias de vida libre que se habrían asociado a otras células procariotas para dar finalmente lugar a las células eucariotas. La figura representa parte de tres células adyacentes.

	<p>a. Identifica los elementos indicados por los números 1 a 9. (Calificación máxima 0,5 puntos)</p> <p>b. ¿Además de las mitocondrias, qué otro orgánulo celular es considerado de origen claramente endosimbiótico? ¿Qué tiene en común ese orgánulo con las mitocondrias que les da cierta autonomía? (Calificación máxima 0,5 puntos)</p> <p>c. ¿Cuál es la macromolécula más abundante de la estructura señalada con el número 9? Indica su composición química y los enlaces químicos con que se unen sus monómeros. (Calificación máxima 0,5 puntos)</p> <p>d. Cita dos diferencias en la división celular de células vegetales y animales. (Calificación máxima 0,5 puntos)</p>
--	---

<p>PREGUNTA 4. Jan Anderson fue una química neozelandesa nacida en 1932 que demostró que las moléculas de clorofila de las células vegetales no actúan de forma aislada sino que están asociadas formando unidades fotosintéticas altamente organizadas a las que denominó fotosistemas.</p>	<p>a. ¿Cuáles son los componentes de un fotosistema y qué hace cada uno de ellos? (Calificación máxima 0,5 puntos)</p> <p>b. ¿Qué tipos de fotosistemas hay y en qué se diferencian? (Calificación máxima 0,5 puntos)</p> <p>c. Las reacciones del ciclo de Calvin no dependen directamente de la luz y, sin embargo, generalmente no se realizan durante la noche. Explica por qué. (Calificación máxima 0,5 puntos)</p> <p>d. Las atrazinas son herbicidas que inhiben la acción de la plastoquinona. Explica por qué estas sustancias impiden el metabolismo de las plantas. (Calificación máxima 0,5 puntos)</p>
---	--

PREGUNTA 5. **Nettie Maria Stevens** fue una genetista estadounidense de ascendencia inglesa y sueca que a finales del siglo XIX contribuyó a establecer experimentalmente la relación entre el comportamiento de los cromosomas y la herencia mendeliana. En la figura se indica la transmisión familiar de una enfermedad humana, el síndrome de Alport, un trastorno genético monogénico que produce pérdida parcial de la función renal, clasificada como “enfermedad rara” por tener una incidencia menor a 1 caso por 100.000 habitantes. Los individuos en negro manifiestan la enfermedad y los en blanco no. Las mujeres se representan con un círculo y los hombres con un cuadrado.



- | | |
|---|--|
| a. Indica los genotipos de todos los individuos. Utiliza la letra “A” mayúscula para el alelo dominante y la “a” minúscula para el recesivo (Aa o X ^A X ^a , somático o ligado al sexo). (Calificación máxima 0,5 puntos) | b. Indica si el gen que determina ese fenotipo es dominante o recesivo y si es autosómico o está ligado al sexo. Razona la respuesta. (Calificación máxima 0,5 puntos) |
| c. Indica si hay individuos en los que no se pueda especificar el genotipo, que puedan ser AA o Aa (A-) o bien X ^A X ^A o X ^A X ^a (X ^A X ⁻). (Calificación máxima 0,5 puntos) | d. ¿Puede alguna mujer transmitir esta enfermedad sin padecerla? Razona la respuesta. (Calificación máxima 0,5 puntos) |

PREGUNTA 6. **Anne Rudloe** fue una bióloga marina estadounidense cofundadora del Laboratorio de Especies Marinas de Florida que dedicó parte de su investigación al cangrejo cacerola (*Limulus polyphemus*), un artrópodo clasificado como “fósil viviente” que tiene sangre o hemolinfa de color azul debido a un pigmento llamado hemocianina que contiene amebocitos que detectan la presencia de endotoxinas producidas por bacterias patógenas, por lo que es utilizada por la industria farmacéutica para la obtención de vacunas, medicamentos inyectables o prótesis.

- | |
|---|
| a. Si en el ADN del cangrejo cacerola el 18% de las bases nitrogenadas son citosinas, ¿qué porcentaje de las otras bases posee? Razona la respuesta. (Calificación máxima 0,5 puntos) |
| b. ¿Cuándo en un ARN-m se sustituye una Adenina por una Citosina, es eso una mutación? Justifica tu respuesta. (Calificación máxima 0,5 puntos) |
| c. ¿Qué es una horquilla de replicación? (Calificación máxima 0,5 puntos) |
| d. ¿Es posible alterar la secuencia de bases de un gen sin que se altere la proteína? Razona la respuesta. (Calificación máxima 0,5 puntos) |

PREGUNTA 7. **Mariana Teles** es una investigadora de la Universidad Autónoma de Barcelona que publicó junto con otros investigadores en diciembre del 2020 un estudio en el que demostraban que los nanoplasticos ingeridos alteran la composición, diversidad y funcionalidad del microbioma (también microbiota) intestinal y pueden afectar la salud de los organismos acuáticos y la salud humana.

- | |
|---|
| a. ¿Cuáles son los microorganismos mayoritarios en el microbioma humano? Indica su clasificación taxonómica (Dominio y Reino). (Calificación máxima 0,5 puntos) |
| b. ¿Cómo se llama la relación entre estos microorganismos y los seres humanos? (Calificación máxima 0,5 puntos) |
| c. Indica dos diferencias entre bacterias y levaduras. (Calificación máxima 0,5 puntos) |
| d. Pon 2 usos de las levaduras en la industria indicando el proceso bioquímico. (Calificación máxima 0,5 puntos) |

PREGUNTA 8. **June Almeida** es una viróloga escocesa que fue la primera en ver y fotografiar el virus de la rubeola con microscopía electrónica. Además, en el año 1967 describió cómo era un coronavirus y desarrolló una técnica que hoy en día se sigue utilizando para identificar estos virus con el microscopio electrónico.

- | |
|---|
| a. Define qué es un virus e indica sus componentes. (Calificación máxima 0,5 puntos) |
| b. ¿Cumplen los retrovirus el dogma central de la Biología? Indica un ejemplo de retrovirus. (Calificación máxima 0,5 puntos) |
| c. ¿Pueden ser los virus considerados propiamente como seres vivos? Razona la respuesta. (Calificación máxima 0,5 puntos) |
| d. ¿Cómo se produce la liberación en un virus con envoltura lipoproteica? (Calificación máxima 0,5 puntos) |

PREGUNTA 9. **Leyre Mestre** y **Carmen Guaza** son investigadoras españolas especializadas en esclerosis múltiple, una enfermedad autoinmune que afecta a las vainas de mielina de los nervios y ralentiza la transmisión de los impulsos nerviosos. Recientes investigaciones han descubierto una terapia basada en el ARN-m que en ratones ha dado resultados positivos. En algunos casos se ha prevenido los síntomas de la enfermedad y, en otros, retrasar la degeneración de la función motora.

- | |
|---|
| a. Define enfermedad autoinmune. (Calificación máxima 0,5 puntos). |
| b. Indica tres diferencias entre la segunda y tercera barrera defensiva del sistema inmunitario. (Calificación máxima 0,5 puntos) |
| c. ¿Por qué la respuesta inmune secundaria es más rápida que la primaria? (Calificación máxima 0,5 puntos) |
| d. ¿Qué diferencia hay entre una enfermedad autoinmune y una hipersensibilidad alérgica? (Calificación máxima 0,5 puntos) |

PREGUNTA 10. El primer hospital pediátrico en Filipinas fue fundado por **Fe Villanueva del Mundo** en 1957. La labor de esta médica fue clave para vacunar a los niños contra la neumonía, que es la primera causa de mortalidad infantil en menores de 5 años en los países de Asia y del África subsahariana.

- | |
|---|
| a. ¿Cómo se llama la región del antígeno a la que se une el anticuerpo? (Calificación máxima 0,5 puntos) |
| b. ¿Cómo se llama la inmunidad generada por vacunas? (Calificación máxima 0,5 puntos) |
| c. ¿En qué órgano se originan y diferencian los linfocitos B? (Calificación máxima 0,5 puntos) |
| d. ¿Por qué cuando se activa un linfocito B aumenta la cantidad de ARNm? (Calificación máxima 0,5 puntos) |